



活塞杆密封 S200 型

1. 特点

由 PTFE 填充材料不对称截面的滑环,加上一个弹性元件 O 型圈组成的组合式的密封件. 被用作单向密封.

2. 材质

2.1 PTFE 滑环

材料: 填充聚四氟乙烯 FL196

2.2 O 型圈

材料: 丁腈橡胶 NBR

硬度: 70 邵氏 A

或

材料: 氟橡胶 FKM

硬度: 80 邵氏 A

3. 特性

特别适用于用作液压缸活塞杆密封系统的密封元件.

- 在压力负荷下具有非常高的耐压能力和抗压稳定性
- 具有良好的导热性
- 抗挤出性能良好
- 耐磨性高
- 低摩擦力,不会造成液压系统爬行现象

3.1 用途举例

- | | |
|--------|----------|
| * 工程机械 | * 起重机 |
| * 农业机械 | * 载重自卸车 |
| * 注塑机 | * 冶金机械 |
| * 液压机 | * 船用液压设备 |

4. 应用范围

压力: 40MPa(max)

线速度: 15m/s(max)

温度: -30℃至 +200℃ (视 O 型圈材料而定)

介质: 以矿物油为基质的液压油, 生物油, 水和其他, 取决于密封圈材质

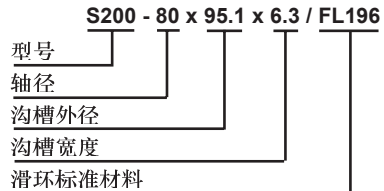
5.1 表面质量

表面粗糙度	Rmax	Ra
滑动表面	≤ 2.5um	0.05-0.3um
沟槽底面	≤ 6.3um	≤ 1.6um
沟槽侧面	≤ 15um	≤ 3um

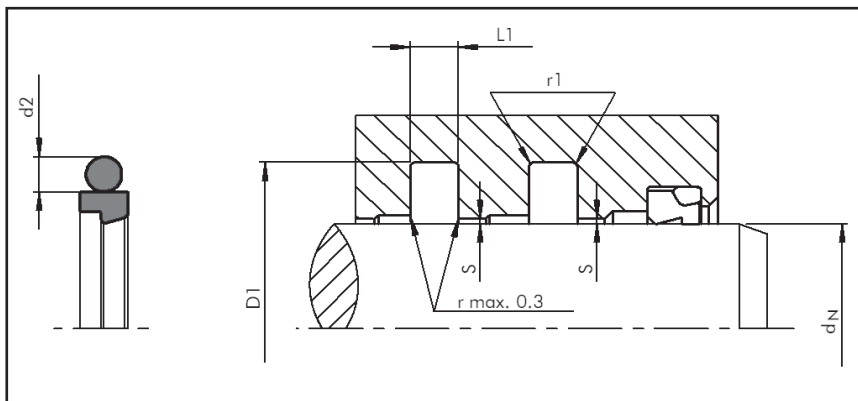
5.2 间隙尺寸

密封圈工作过程中, 在无压侧出现的最大间隙尺寸, 对密封功能具有决定性意义. 见 6.1 安装规格参数表.

5.3 订货示例



6. 安装示例



6.1 安装规格参数

系列号	000	001	002	003	004	005	006	007
轴径 dN 范围:								
标准规格	3-7.9	8-18.9	19-37.9	38-199.9	200-255.9	256-649.9	650-999.9	>1000
轻负荷(A)	8-18.9	19-37.9	38-199.9	200-255.9	256-649.9	650-999.9	>1000	/
重负荷(B)	/	/	8-18.9	19-37.9	38-199.9	200-255.9	256-649.9	/
沟槽直径 D_1H9	$d+4.9$	$d+7.3$	$d+10.7$	$d+15.1$	$d+20.5$	$d+24$	$d+27.3$	$d+38$
沟槽宽度 $L_1^{+0.2}$	2.2	3.2	4.2	6.3	8.1	8.1	9.5	13.8
圆角 r_1	0.4	0.6	0.8	1.2	1.6	1.6	2.5	2.5
径向间隙 S :								
10MPa	0.3	0.4	0.4	0.5	0.6	0.6	0.7	1
20MPa	0.2	0.25	0.25	0.3	0.35	0.35	0.5	0.7
40MPa	0.15	0.15	0.2	0.2	0.25	0.25	0.3	0.6
O型圈直径 d_2	1.78	2.62	3.53	5.33	7	7	8.4	12

7. 产品尺寸系列表

订货号	dN	D_1	L_1	O型圈
S200-4	4	8.9	2.2	5.6x1.8
S200-6	6	10.9	2.2	O011
S200-8	8	15.3	3.2	O111
S200-10	10	17.3	3.2	O112
S200-12	12	19.3	3.2	O113
S200-14	14	21.3	3.2	O115
S200-15	15	22.3	3.2	O115

订货号	dN	D_1	L_1	O型圈
S200-16	16	23.3	3.2	O116
S200-18	18	25.3	3.2	O117
S200-20	20	30.7	4.2	O213
S200-22	22	32.7	4.2	O215
S200-24	24	34.7	4.2	O216
S200-25	25	35.7	4.2	O217
S200-26	26	36.7	4.2	O217

订货号	dN	D1	L1	O 型圈
S200-28	28	38.7	4.2	O219
S200-30	30	40.7	4.2	O220
S200-32	32	42.7	4.2	O221
S200-35	35	45.7	4.2	O222
S200-36	36	46.7	4.2	O223
S200-40	40	55.1	6.3	O327
S200-42	42	57.1	6.3	O328
S200-45	45	60.1	6.3	O329
S200-50	50	65.1	6.3	O331
S200-55	55	70.1	6.3	O332
S200-56	56	71.1	6.3	O333
S200-60	60	75.1	6.3	O334
S200-63	63	78.1	6.3	O335
S200-65	65	80.1	6.3	O335
S200-70	70	85.1	6.3	O337
S200-75	75	90.1	6.3	O339
S200-80	80	95.1	6.3	O340
S200-85	85	100.1	6.3	O342
S200-90	90	105.1	6.3	O343
S200-95	95	110.1	6.3	O345
S200-100	100	115.1	6.3	O347
S200-105	105	120.1	6.3	O348
S200-110	110	125.1	6.3	O350
S200-115	115	130.1	6.3	O351
S200-120	120	135.1	6.3	O353
S200-125	125	140.1	6.3	O354
S200-130	130	145.1	6.3	O356
S200-135	135	150.1	6.3	O358
S200-140	140	155.1	6.3	O359
S200-145	145	160.1	6.3	O361
S200-150	150	165.1	6.3	O362
S200-155	155	170.1	6.3	O362
S200-160	160	175.1	6.3	O363
S200-165	165	180.1	6.3	O364
S200-170	170	185.1	6.3	O365
S200-175	175	190.1	6.3	O366
S200-180	180	195.1	6.3	O366
S200-190	190	205.1	6.3	O368
S200-200	200	220.5	8.1	208.92X7

订货号	dN	D1	L1	O 型圈
S200-210	210	230.5	8.1	O446
S200-220	220	240.5	8.1	O447
S200-240	240	260.5	8.1	O449
S200-250	250	270.5	8.1	O450
S200-260	260	284	8.1	O450
S200-270	270	294	8.1	O451
S200-280	280	304	8.1	O452
S200-290	290	314	8.1	O453
S200-300	300	324	8.1	O454
S200-320	320	344	8.1	O455
S200-330	330	354	8.1	O456
S200-340	340	364	8.1	O457
S200-350	350	374	8.1	O458
S200-360	360	384	8.1	O458
S200-380	380	404	8.1	O460
S200-390	390	414	8.1	O461
S200-400	400	424	8.1	O462
S200-410	410	434	8.1	O462
S200-420	420	444	8.1	O463
S200-440	440	464	8.1	O465
S200-450	450	474	8.1	O466
S200-460	460	484	8.1	O466
S200-480	480	504	8.1	O468
S200-490	490	514	8.1	O469
S200-500	500	524	8.1	O469
S200-510	510	534	8.1	O470
S200-520	520	544	8.1	O470
S200-540	540	564	8.1	O471
S200-550	550	574	8.1	O471
S200-560	560	584	8.1	O472
S200-600	600	624	8.1	O473
S200-620	620	644	8.1	O474
S200-630	630	654	8.1	O475
S200-640	640	664	8.1	O475
S200-650	650	677.3	9.5	663X8.4
S200-660	660	687.3	9.5	673X8.4
S200-680	680	707.3	9.5	693X8.4
S200-700	700	727.3	9.5	713X8.4
S200-720	720	747.3	9.5	733X8.4

订货号	dN	D1	L1	O 型圈
S200-730	730	757.3	9.5	743X8.4
S200-760	760	787.3	9.5	773X8.4
S200-780	780	807.3	9.5	793X8.4
S200-790	790	817.3	9.5	803X8.4
S200-800	800	827.3	9.5	813X8.4
S200-810	810	837.3	9.5	823X8.4
S200-820	820	847.3	9.5	833X8.4
S200-830	830	857.3	9.5	843X8.4
S200-850	850	877.3	9.5	863X8.4
S200-870	870	897.3	9.5	883X8.4
S200-880	880	907.3	9.5	893X8.4

订货号	dN	D1	L1	O 型圈
S200-890	890	917.3	9.5	903X8.4
S200-900	900	927.3	9.5	913X8.4
S200-910	910	937.3	9.5	923X8.4
S200-930	930	957.3	9.5	943X8.4
S200-945	945	972.3	9.5	958X8.4
S200-950	950	977.3	9.5	963X8.4
S200-960	960	987.3	9.5	973X8.4
S200-1000	1000	1038	13.8	1016X12
S200-1040	1040	1078	13.8	1056X12
S200-1050	1050	1088	13.8	1066X12