



K18是五件套的雙向組合封，由一個丁腈橡膠密封環、兩個用來防止密封間隙擠出的聚氨酯彈性體和兩個熱塑性塑料的導向環組成。

產品優勢

- 卓越的密封性能
- 經濟的密封和導向解決方案
- 簡單的溝槽設計，整體式活塞
- 使用壽命長
- 易安裝

用途

建筑機械，叉車，注塑機，農業機械，起重機和標準油缸

材料		代碼
NBR	80 SHORE A	NB8001
TPE		TP7301
POM		PM9901

操作條件

介質	礦物油 (DIN 51524)	水基傳動液和 HFB乳化液	HFC
溫度	-30°C +105°C	+5°C +60°C	-30°C +60°C
壓力	≤400 Bar	≤400 Bar	≤400 Bar
速度	≤0.5 m/sec	≤0.5 m/sec	≤0.5 m/sec

注意：以上條件數據均為最大值，不能全部同時達到。

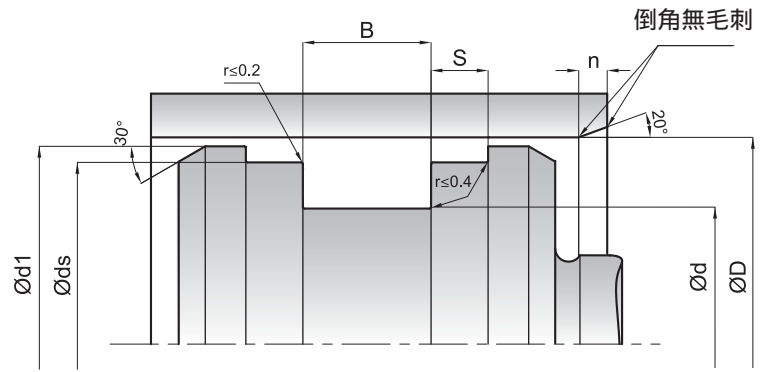
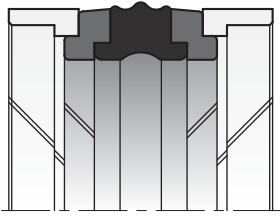
表面光潔度		Ra	Rmax
滑動表面	ØD	≤0.4 µm	≤4.0 µm
溝槽底部	Ød	≤1.6 µm	≤6.3 µm
溝槽側面	B	≤3.2 µm	≤16 µm

注意：建議工作表面接觸區域值是50%到90%

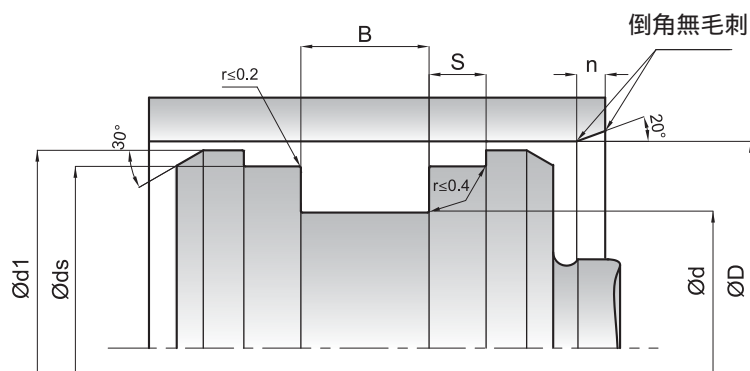
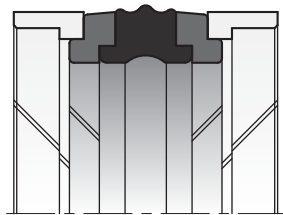
安裝

由于以分開的形式生產承托環和導向環，所以很容易安裝到整體式活塞。非常重要是安裝工具必須是軟質材料並且沒有銳角，在安裝之前，此密封件必須塗上系統用壓力油。

對於需要高溫或對化學物質有阻抗力的特殊應用，活塞封是由聚四氟乙烯添加物和氟橡膠材料組成的。

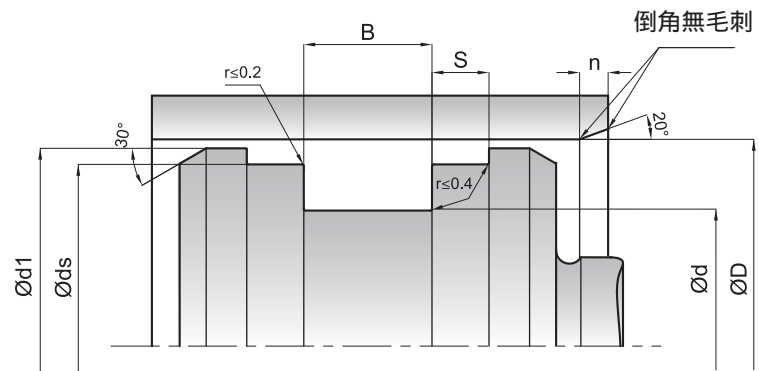
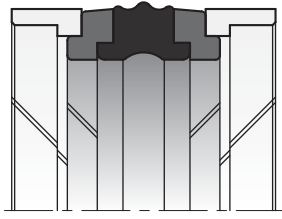


KASTAŞ NO	D (H8)	d (h9)	B (-0/+0.2)	ds (h8)	d1 (±0.1)	s (-0/+0.2)	n
K18 020-011	20	11	13.5	17	19	2.1	4
K18 022-013	22	13	13.5	19	21	2.1	4
K18 025-015/1	25	15	12	21	23	4	4
K18 025-015/2	25	15	12.5	22	24	4	4
K18 025-015	25	15	16.4	21.45	23.5	6.35	4
K18 025-016	25	16	13.5	22	24	2.1	4
K18 025-017/2	25	17	10	22	24	4	4
K18 025-017/1	25	17	13.5	21	24.4	3.2	4
K18 028-019	28	19	13.5	25	27	2.1	4
K18 030-017	30	17	15.4	26.5	28.5	6.35	4
K18 030-021	30	21	13.5	27	29	2.1	4
K18 030-022	30	22	13.5	26	29.4	3.2	4
K18 032-022	32	22	16.4	28.5	30.5	6.35	4
K18 032-022/2	32	22	15.5	29	31	4	4
K18 032-022/1	32	22	15.5	28	31	2.6	4
K18 032-024	32	24	15.5	28	31	3.1	4
K18 032-024/1	32	24	10	29	31	4	4
K18 035-025	35	25	16.4	31.4	33.5	6.35	4
K18 035-027	35	27	15.5	31	34.4	3.2	4
K18 038.1-025.4	38.1	25.4	15.87	34.54	37.08	6.35	4
K18 040-024	40	24	18.4	35.4	38.5	6.35	5
K18 040-026	40	26	15.5	36	39	2.6	4.5
K18 040-030	40	30	16.4	35.4	38.5	6.35	4
K18 040-030/1	40	30	12.5	37	39	4	4
K18 040-032/1	40	32	10	37	39	4	4
K18 040-032	40	32	15.5	36	39.4	3.2	4
K18 042-028	42	28	15.5	38	41	2.6	4.5
K18 044.4-028.57	44.45	28.57	19.05	39.85	43.12	6.35	5
K18 045-029	45	29	18.4	40.4	43.5	6.35	5
K18 045-031	45	31	15.5	41	44	2.6	4.5
K18 045-035	45	35	16.4	40.4	43.5	6.35	4
K18 045-037	45	37	15.5	41	44.4	3.2	4
K18 050-034	50	34	20.5	46	49	3.1	5
K18 050-034/1	50	34	18.4	45.41	48.66	6.35	5
K18 050-035	50	35	20	46	48.5	5	5
K18 050-038	50	38	20.5	46	49.4	4.2	4
K18 050-040	50	40	12.5	47	49	4	4
K18 050.8-034.92	50.8	34.92	19.05	46.23	49.48	6.35	5
K18 050.8-041.27	50.8	41.27	11.1	46.27	49.19	3.81	4
K18 055-039	55	39	20.5	51	54	3.1	5
K18 055-039/1	55	39	18.4	50.37	53.65	6.35	5
K18 055-045	55	45	12.5	52	54	4	4
K18 056-040	56	40	20.5	52	55	3.1	5
K18 057.15-041.27	57.15	41.27	19.45	52.55	55.8	6.35	5
K18 060-044	60	44	20.5	56	59	3.1	5
K18 060-044/1	60	44	18.4	55.39	58.65	6.35	5
K18 060-048	60	48	20.5	56	59.4	4.2	4
K18 060.32-044.45	60.32	44.45	19.05	55.72	58.98	6.35	5
K18 063-047	63	47	20.5	59	62	3.1	5



KASTAŞ NO	D (H8)	d (h9)	B (-0/+0.2)	ds (h8)	d1 (±0.1)	s (-0/+0.2)	n
K18 063-047/1	63	47	18.4	58.39	61.63	6.35	5
K18 063-047/2	63	47	19.4	58.4	61.5	6.35	5
K18 063-048	63	48	20	59	61.5	5	5
K18 063-051	63	51	20.5	59	62.4	4.2	4
K18 063-053	63	53	12.5	60	62	4	4
K18 063.5-047.62	63.5	47.62	19.05	58.9	62.12	6.35	5
K18 063.5-053.97	63.5	53.97	11.1	59.12	62.12	3.81	4
K18 063.5-53.97/1	63.5	53.97	11.1	58.92	61.9	3.81	4
K18 065-049	65	49	20.5	61	64	3.1	5
K18 065-050	65	50	18.4	60.41	63.64	6.35	5
K18 066.67-050.8	66.67	50.8	19.05	62.1	65.27	6.35	5
K18 067-051	67	51	18.4	62.4	65.6	6.35	5
K18 069.85-50.8	69.85	50.8	23.79	64.07	68.85	6.35	5
K18 070-050	70	50	22.4	64.18	68.34	6.35	6
K18 070-054	70	54	20.5	66	69	3.1	5
K18 070-055	70	55	20	66	68.5	5	5
K18 070-058	70	58	20.5	66	69.4	4.2	4
K18 075-055	75	55	22.4	69.2	73.3	6.35	6
K18 075-059	75	59	20.5	71	74	3.1	5
K18 076.2-057.15	76.2	57.15	23.8	70.38	74.5	6.35	5
K18 076,2-66,67	76.2	66.67	11.1	71.62	74.6	3.81	4
K18 076,2-60,32	76.2	60.32	19.05	70.96	74.16	6.35	5
K18 080-060	80	60	22.4	74.15	78.3	6.35	6
K18 080-060/1	80	60	35	72.62	77.54	9.52	6
K18 080-062	80	62	22.5	76	79	3.6	5
K18 080-060/2	80	60	25	75	78	6.35	6
K18 080-065	80	65	20	76	78.5	5	5
K18 080-066	80	66	22.4	76	79.4	5.2	4.5
K18 082.55-063.5	82.55	63.5	24.21	76.73	80.9	6.35	5
K18 085-065	85	65	22.4	79.15	83.3	6.35	6
K18 085-065/1	85	65	21.4	79.15	83.3	6.35	6
K18 085-075	85	75	20	81	83.35	4	4
K18 088.9-069.85	88.9	69.85	24.21	83.08	87.22	6.35	5
K18 088.9-76.2	88.9	76.2	14.27	82.93	87.3	5.33	4
K18 088.9-69.85/1	88.9	69.85	30.15	82.16	87.29	6.35	5
K18 090-070	90	70	22.4	84.15	88.3	6.35	6
K18 090-072	90	72	22.5	86	89	3.2	5
K18 090-072/1	90	72	22.5	86	89	3.6	5
K18 090-075	90	75	20	86	88.5	5	5
K18 090-076	90	76	22.4	86	89.4	5.2	4.5
K18 095-075	95	75	22.4	89.15	93.31	6.35	6
K18 095-081	95	81	22.4	91	94.4	5.2	4.5
K18 100-075	100	75	22.4	93.13	98	6.35	6
K18 100-080	100	80	25.4	95	98	6.35	6
K18 100-080/2	100	80	25	95	98	6.35	6
K18 100-080/1	100	80	35	92.61	97.51	9.52	6
K18 100-082	100	82	22.5	96	99	3.6	5
K18 100-085	100	85	20	96	98.5	5	5
K18 100-086	100	86	22.4	96	99.4	5.2	4.5

KASTAŞ NO	D (H8)	d (h9)	B (-0/+0.2)	ds (h8)	d1 (± 0.1)	s (-0/+0.2)	n
K18 101.6-082.55	101.6	82.55	23.8	95.76	100.07	6.35	5
K18 105-080	105	80	22.4	98.1	103	6.5	6
K18 105-080/1	105	80	22.4	98.1	103	6.35	6
K18 107.95-088.9	107.95	88.9	23.8	102.08	106.23	6.35	5
K18 110-085	110	85	22.4	103.1	108	6.35	6
K18 110-085/1	110	85	25.4	103.1	108	6.35	6
K18 110-090	110	90	35	102.6	107.51	9.52	6
K18 110-090/1	110	90	25.3	104.1	108.3	6.4	6
K18 110-092	110	92	22.5	106	109	3.6	5
K18 110-095	110	95	20	105	108	5	5
K18 110-096	110	96	22.4	106	109.4	5.2	4.5
K18 114.3-088.9	114.3	88.9	31.75	107.42	112.33	6.35	6
K18 115-090	115	90	22.4	108.1	113.02	6.35	6
K18 115-097	115	97	22.4	111	114	4.2	5
K18 115-097/1	115	97	22.5	111	114	3.6	5
K18 115-101	115	101	22.4	111	114.4	5.2	4.5
K18 120-095	120	95	22.4	113.1	118	6.35	6
K18 120-100	120	100	35	112.8	117.5	9.5	6
K18 120-106	120	106	22.4	116	119.4	5.2	4.5
K18 125-100	125	100	25.4	118.1	123	6.35	6
K18 125-100/1	125	100	45	116.82	122.33	12.7	6
K18 125-103	125	103	26.5	121	124	5.1	6
K18 125-105/1	125	105	25	120	123	6.35	6
K18 125-105	125	105	25.4	120	123	6.35	6
K18 125-108	125	108	26.5	121	124.4	7.2	5
K18 127-101.6	127	101.6	32.15	120.09	124.98	9.52	6
K18 130-105	130	105	25.4	123.1	128	6.35	6
K18 130-105/1	130	105	25.4	123.1	128	9.52	6
K18 130-105/2	130	105	25.4	122.6	127.5	9.52	6
K18 133.35-107.5	133.35	107.95	31.75	126.42	131.3	6.35	6
K18 135-110	135	110	25.4	127.6	132.5	9.52	6
K18 135-110/1	135	110	25.4	128.1	133	6.35	6
K18 139.7-114.3	139.7	114.3	31.75	132.4	137.2	9.5	6
K18 139.7-114.3/1	139.7	114.3	31.75	132.4	137.2	6.5	6
K18 140-115	140	115	25.4	132.6	137.5	6.35	6
K18 140-115/1	140	115	25.4	132.6	137.5	9.52	6
K18 140-115/2	140	115	25.4	133	138	6.35	6
K18 140-115/4	140	115	45	131.7	137.36	12.7	6
K18 140-118	140	118	26.5	136	139	5.1	6
K18 140-120	140	120	25	135	138	6.35	6
K18 140-123	140	123	26.5	136	139.4	7.2	5
K18 145-120	145	120	25.4	137.6	142.5	9.52	6
K18 150-125	150	125	25.4	142.6	147.5	9.5	6
K18 150-125/1	150	125	25.4	143	148	6.35	6
K18 150-128	150	128	26.5	146	149	5.1	6
K18 150-130	150	130	25.4	144.1	148.3	6.35	6
K18 150-133	150	133	26.5	146	149.4	7.2	5
K18 152.4-127	152.4	127	31.75	145	149.91	9.52	6
K18 152.4-127/1	152.4	127	38.1	145.69	150.79	9.52	6
K18 155-130	155	130	25.4	148	153	6.35	6
K18 155-130/1	155	130	25.4	147.6	152.5	9.52	6
K18 160-130	160	130	25.4	153	157.5	6.35	6
K18 160-130/1	160	130	25.4	152.6	157.5	9.52	6
K18 160-130/2	160	130	25.4	153	157.5	9.52	6
K18 160-135	160	135	25.4	152.6	157.5	9.52	6
K18 160-135/1	160	135	45	151.72	157.1	12.7	6
K18 160-135/2	160	135	32	154	158	10	6
K18 160-138	160	138	26.5	156	159	5.1	6
K18 160-143	160	143	26.5	156	159.4	7.2	5
K18 160-140	160	140	25	155	158	6.35	6
K18 165-140	165	140	25.4	157.6	162.5	9.52	6
K18 165.1-139.7	165.1	139.7	31.9	157.82	162.6	6.45	6
K18 170-145	170	145	25.4	161.72	167.1	12.7	6
K18 170-148	170	148	26.5	166	169	5.1	6
K18 177.8-152.4	177.8	152.4	31.75	170.51	175.52	9.52	6



KASTAŞ NO	D (H8)	d (h9)	B (-0/+0.2)	ds (h8)	d1 (±0.1)	s (-0/+0.2)	n
K18 177.8-152.4/1	177.8	152.4	31.75	170.52	175.52	6.45	6
K18 180-150	180	150	35.4	172.95	177.87	6.35	6
K18 180-150/1	180	150	36	172	177.87	12.5	6
K18 180-155	180	155	25.4	171.72	177.1	12.7	6
K18 180-158	180	158	26.5	176	179	5.1	6
K18 180-163	180	163	26.5	176	179.4	7.2	5
K18 185-160	185	160	25.4	176.72	182.1	12.7	6
K18 190-165	190	165	25.4	181.72	187.05	12.7	6
K18 195-170	195	170	25.4	187.1	192.05	12.7	6
K18 200-170	200	170	35.4	193	198	6.35	6
K18 200-170/1	200	170	36	192	197	12.5	6
K18 200-175	200	175	31.5	196	199	6.6	6
K18 200-175/1	200	175	25.4	191.62	197	12.7	6
K18 200-180	200	180	31.5	196	199.4	9.2	6
K18 203.2-171.45	203.2	171.45	38.1	195.09	201.17	8	6
K18 203.2-177.8	203.2	177.8	31.75	196.16	201.18	9.52	6
K18 210-185	210	185	25.4	201.62	207	12.7	6
K18 220-190	220	190	35.4	212.7	217.9	6.35	6
K18 220-190/1	220	190	35.4	213.5	217.9	6.35	6
K18 220-195	220	195	25.4	211.62	217	12.7	6
K18 220-200	220	200	31.5	216	219.4	9.2	6
K18 225-200	225	200	31.5	221	224	6.6	6
K18 230-205	230	205	25.4	221.62	227	12.7	6
K18 240-215	240	215	25.4	231.62	237	12.7	6
K18 250-220	250	220	35.4	242.9	247.85	6.35	6
K18 250-225	250	225	25.4	241.62	247	12.7	6
K18 250-230	250	230	31.5	246	249.4	9.2	6
K18 280-250	280	250	36.4	273	278	10	6
K18 280-250/1	280	250	35.4	272.9	277.85	9.52	6
