



活塞密封 K100 型

1. 特点

由 PTFE 填充材料矩形截面的滑环, 加上一个弹性元件 O 型圈组成的组合式的密封件. 被用作双向密封.

2. 材质

2.1 PTFE 滑环

材料: 填充聚四氟乙烯 FL196

2.2 O 型圈

材料: 丁腈橡胶 NBR

硬度: 70 邵氏 A

或

材料: 氟橡胶 FKM

硬度: 80 邵氏 A

3. 特性

在高压和低压及高频工况下的重载双向活塞密封场合非常出色. 适用在长及短行程的情况, 并在范围较广的流体和高温场合, 可适用较大的活塞间隙

- 摩擦力小, 无爬行现象
- 沟槽简单, 可用于整体式活塞. 但对于极小尺寸的, 还是建议使用分体沟槽
- 由于可采用较多种类的材料, 所以对工作条件的适应性强
- 非常好的抗挤出性, 耐磨性高

3.1 用途举例

- * 工程机械
- * 船用液压设备
- * 自卸载重卡车
- * 液压机
- * 起重机
- * 注塑机
- * 冶金机械
- * 压铸机

4. 应用范围

压力: 40MPa(max)

线速度: 15m/s(max)

温度: -40°C 至 +200°C (视 O 型圈材料而定)

介质: 以矿物油为基质的液压油, 生物油, 水和其他, 取决于密封圈材质

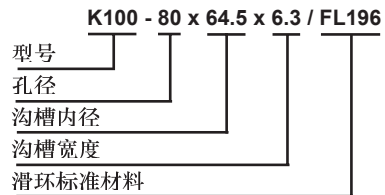
5.1 表面质量

| 表面粗糙度 | Rmax | Ra |
|-------|---------|------------|
| 滑动表面 | ≤ 2.5um | 0.05-0.3um |
| 沟槽底面 | ≤ 6.3um | ≤ 1.6um |
| 沟槽侧面 | ≤ 15um | ≤ 3um |

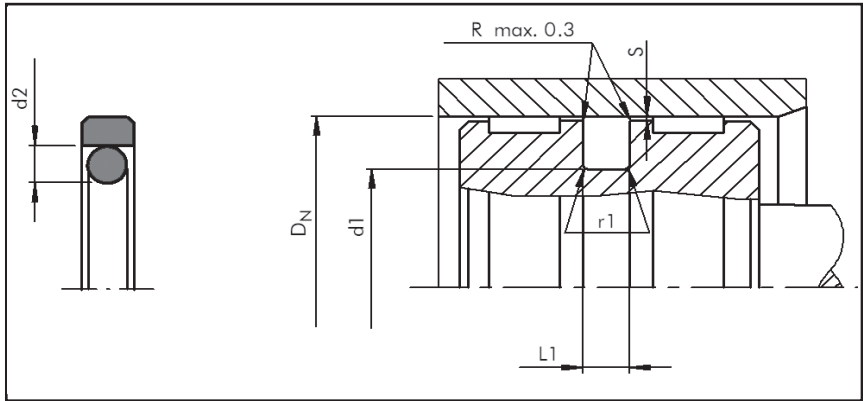
5.2 间隙尺寸

密封圈工作过程中, 在无压侧出现的最大间隙尺寸, 对密封功能具有决定性意义. 见 6.1 安装规格参数表.

5.3 订货示例



6. 安装示例



6.1 安装规格参数

| 系列号 | 000 | 001 | 002 | 003 | 004 | 005 | 006 | 007 |
|-------------------------------------|---------|---------|----------|-----------|-----------|-----------|-----------|-------|
| 孔径 D _{NH9} 范围: | | | | | | | | |
| 标准规格 | 8-14.9 | 15-39.9 | 40-79.9 | 80-132.9 | 133-329.9 | 330-669.9 | 670-999.9 | >1000 |
| 轻负荷(A) | 15-39.9 | 40-79.9 | 80-132.9 | 133-329.9 | 330-669.9 | 670-999.9 | >1000 | / |
| 重负荷(B) | / | / | 15-39.9 | 40-79.9 | 80-132.9 | 133-329.9 | 330-669.9 | / |
| 沟槽直径 d _{1h9} | D-4.9 | D-7.5 | D-11 | D-15.5 | D-21 | D-24.5 | D-28 | D-38 |
| 沟槽宽度 L ₁ ^{+0.2} | 2.2 | 3.2 | 4.2 | 6.3 | 8.1 | 8.1 | 9.5 | 13.8 |
| 圆角 r ₁ | 0.4 | 0.6 | 0.8 | 1.2 | 1.6 | 1.6 | 2.5 | 2.5 |
| 径向间隙 S: | | | | | | | | |
| 10MPa | 0.3 | 0.4 | 0.4 | 0.5 | 0.6 | 0.6 | 0.7 | 1 |
| 20MPa | 0.2 | 0.25 | 0.25 | 0.3 | 0.35 | 0.35 | 0.5 | 0.7 |
| 40MPa | 0.15 | 0.15 | 0.2 | 0.2 | 0.25 | 0.25 | 0.3 | 0.6 |
| O 型圈直径 d ₂ | 1.78 | 2.62 | 3.53 | 5.33 | 7 | 7 | 8.4 | 12 |

7. 产品尺寸系列表

| 订货号 | DN | d1 | L1 | O 型圈 |
|----------|-----|-------|-----|----------|
| K100-8 | 8 | 3.1 | 2.2 | O006 |
| K100-10 | 10 | 5.1 | 2.2 | 4.8X1.8 |
| K100-12 | 12 | 7.1 | 2.2 | 6.7X1.8 |
| K100-14 | 14 | 9.1 | 2.2 | 8.75X1.8 |
| K100-15 | 15 | 7.5 | 3.2 | O109 |
| K100-16 | 16 | 8.5 | 3.2 | O109 |
| K100-18 | 18 | 10.5 | 3.2 | O110 |
| K100-20 | 20 | 12.5 | 3.2 | O112 |
| K100-22 | 22 | 14.5 | 3.2 | O113 |
| K100-24 | 24 | 16.5 | 3.2 | O114 |
| K100-25 | 25 | 17.5 | 3.2 | O115 |
| K100-28 | 28 | 20.5 | 3.2 | O117 |
| K100-32 | 32 | 24.5 | 3.2 | O119 |
| K100-35 | 35 | 27.5 | 3.2 | O121 |
| K100-36 | 36 | 28.5 | 3.2 | O122 |
| K100-38 | 38 | 30.5 | 3.2 | O123 |
| K100-40 | 40 | 29 | 4.2 | O216 |
| K100-42 | 42 | 31 | 4.2 | O217 |
| K100-45 | 45 | 34 | 4.2 | O219 |
| K100-48 | 48 | 37 | 4.2 | O221 |
| K100-50 | 50 | 39 | 4.2 | O222 |
| K100-52 | 52 | 41 | 4.2 | O223 |
| K100-55 | 55 | 44 | 4.2 | O224 |
| K100-56 | 56 | 45 | 4.2 | O224 |
| K100-60 | 60 | 49 | 4.2 | O225 |
| K100-62 | 62 | 51 | 4.2 | O226 |
| K100-63 | 63 | 52 | 4.2 | O226 |
| K100-65 | 65 | 54 | 4.2 | O227 |
| K100-70 | 70 | 59 | 4.2 | O228 |
| K100-75 | 75 | 64 | 4.2 | O230 |
| K100-80 | 80 | 64.5 | 6.3 | O333 |
| K100-85 | 85 | 69.5 | 6.3 | O335 |
| K100-90 | 90 | 74.5 | 6.3 | O336 |
| K100-95 | 95 | 79.5 | 6.3 | O338 |
| K100-100 | 100 | 84.5 | 6.3 | O339 |
| K100-105 | 105 | 89.5 | 6.3 | O341 |
| K100-110 | 110 | 94.5 | 6.3 | O342 |
| K100-115 | 115 | 99.5 | 6.3 | O344 |
| K100-120 | 120 | 104.5 | 6.3 | O345 |

| 订货号 | DN | d1 | L1 | O 型圈 |
|----------|-----|-------|-----|-------|
| K100-125 | 125 | 109.5 | 6.3 | O347 |
| K100-127 | 127 | 111.5 | 6.3 | O348 |
| K100-130 | 130 | 114.5 | 6.3 | O349 |
| K100-135 | 135 | 114 | 8.1 | O425 |
| K100-140 | 140 | 119 | 8.1 | O426 |
| K100-145 | 145 | 124 | 8.1 | O428 |
| K100-150 | 150 | 129 | 8.1 | O429 |
| K100-155 | 155 | 134 | 8.1 | O431 |
| K100-160 | 160 | 139 | 8.1 | O432 |
| K100-165 | 165 | 144 | 8.1 | O434 |
| K100-170 | 170 | 149 | 8.1 | O435 |
| K100-175 | 175 | 154 | 8.1 | O437 |
| K100-180 | 180 | 159 | 8.1 | O438 |
| K100-190 | 190 | 169 | 8.1 | O439 |
| K100-200 | 200 | 179 | 8.1 | O441 |
| K100-210 | 210 | 189 | 8.1 | O442 |
| K100-215 | 215 | 194 | 8.1 | O443 |
| K100-220 | 220 | 199 | 8.1 | O444 |
| K100-230 | 230 | 209 | 8.1 | O445A |
| K100-240 | 240 | 219 | 8.1 | O446 |
| K100-250 | 250 | 229 | 8.1 | O447 |
| K100-260 | 260 | 239 | 8.1 | O448 |
| K100-270 | 270 | 249 | 8.1 | O448 |
| K100-280 | 280 | 259 | 8.1 | O449 |
| K100-290 | 290 | 269 | 8.1 | O450 |
| K100-300 | 300 | 279 | 8.1 | O451 |
| K100-310 | 310 | 289 | 8.1 | O451 |
| K100-320 | 320 | 299 | 8.1 | O452 |
| K100-330 | 330 | 305.5 | 8.1 | O453 |
| K100-340 | 340 | 315.5 | 8.1 | O454 |
| K100-350 | 350 | 325.5 | 8.1 | O454 |
| K100-360 | 360 | 335.5 | 8.1 | O455 |
| K100-370 | 370 | 345.5 | 8.1 | O456 |
| K100-380 | 380 | 355.5 | 8.1 | O457 |
| K100-400 | 400 | 375.5 | 8.1 | O458 |
| K100-420 | 420 | 395.5 | 8.1 | O460 |
| K100-430 | 430 | 405.5 | 8.1 | O461 |
| K100-440 | 440 | 415.5 | 8.1 | O461 |
| K100-450 | 450 | 425.5 | 8.1 | O462 |

| 订货号 | DN | d1 | L1 | O 型圈 |
|----------|-----|-------|-----|---------|
| K100-460 | 460 | 435.5 | 8.1 | O463 |
| K100-480 | 480 | 455.5 | 8.1 | O465 |
| K100-500 | 500 | 475.5 | 8.1 | O466 |
| K100-510 | 510 | 485.5 | 8.1 | O467 |
| K100-520 | 520 | 495.5 | 8.1 | O468 |
| K100-540 | 540 | 515.5 | 8.1 | O469 |
| K100-550 | 550 | 525.5 | 8.1 | O469 |
| K100-560 | 560 | 535.5 | 8.1 | O470 |
| K100-570 | 570 | 545.5 | 8.1 | 545x7 |
| K100-580 | 580 | 555.5 | 8.1 | 545x7 |
| K100-590 | 590 | 565.5 | 8.1 | O471 |
| K100-600 | 600 | 575.5 | 8.1 | O471 |
| K100-610 | 610 | 585.5 | 8.1 | O472 |
| K100-640 | 640 | 615.5 | 8.1 | O473 |
| K100-650 | 650 | 625.5 | 8.1 | O474 |
| K100-660 | 660 | 635.5 | 8.1 | O474 |
| K100-700 | 700 | 672 | 9.5 | 670X8.4 |

| 订货号 | DN | d1 | L1 | O 型圈 |
|-----------|------|------|------|---------|
| K100-710 | 710 | 682 | 9.5 | 680X8.4 |
| K100-725 | 725 | 697 | 9.5 | 695X8.4 |
| K100-740 | 740 | 712 | 9.5 | 710X8.4 |
| K100-780 | 780 | 752 | 9.5 | 750X8.4 |
| K100-800 | 800 | 772 | 9.5 | 770X8.4 |
| K100-815 | 815 | 787 | 9.5 | 785X8.4 |
| K100-840 | 840 | 812 | 9.5 | 810X8.4 |
| K100-860 | 860 | 832 | 9.5 | 830X8.4 |
| K100-875 | 875 | 847 | 9.5 | 845X8.4 |
| K100-900 | 900 | 872 | 9.5 | 870X8.4 |
| K100-920 | 920 | 892 | 9.5 | 888X8.4 |
| K100-940 | 940 | 912 | 9.5 | 910X8.4 |
| K100-965 | 965 | 937 | 9.5 | 935X8.4 |
| K100-980 | 980 | 952 | 9.5 | 945X8.4 |
| K100-1000 | 1000 | 962 | 13.8 | 960X12 |
| K100-1065 | 1065 | 1027 | 13.8 | 1025X12 |
| K100-1070 | 1070 | 1032 | 13.8 | 1030X12 |