



## 活塞杆密封 SM400 型

### 1. 特点

带有不锈钢 V 型弹簧的 PTFE / U 型圈

### 2. 材质

#### 2.1 U 型圈

材料： 填充碳纤维聚四氟乙烯 FL156

#### 2.2 弹簧

材料： 不锈钢 AISI301

要使用符合美国 FDA(食品和药品管理局)规定的材料,请问询.

### 3. 特性

SM400 型泛塞密封圈在低压和零压时,初始密封力由金属弹簧产生。当系统压力升高时,则主要密封力由系统压力形成。因此,从零压到高压均能保证良好密封。可在弹簧处的空腔充填弹性硅胶,防止污物进入密封,并可进行消毒,主要用于食品及医药行业,还可用在泥渣、稀浆或胶质等场合。

- 可用于往复和旋转运动
- 摩擦系数小
- 精确控制时无爬行现象
- 良好的抗磨性能及尺寸稳定性
- 能适应急剧的温度变化
- 对食品和药液不会污染
- 可以消毒
- 贮存期无限

#### 3.1 用途举例

- \* 化工工业
- \* 医药工业
- \* 航空航天
- \* 仪器仪表
- \* 食品工业
- \* 冶金机械

### 4. 应用范围

压力： 40MPa(max)

线速度： 15m/s(max)

温度： -150℃~+250℃(特殊低温场合,请询问,当用于高温时,压力和速度应降低)

介质： 所有液体,化学制品和气体。

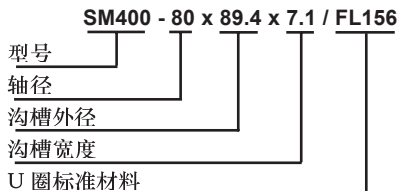
### 5.1 表面质量

表面粗糙度	Rmax	Ra
活塞杆表面	0.5-2um	≤ 0.4um
沟槽底面	≤ 10um	≤ 1.6um

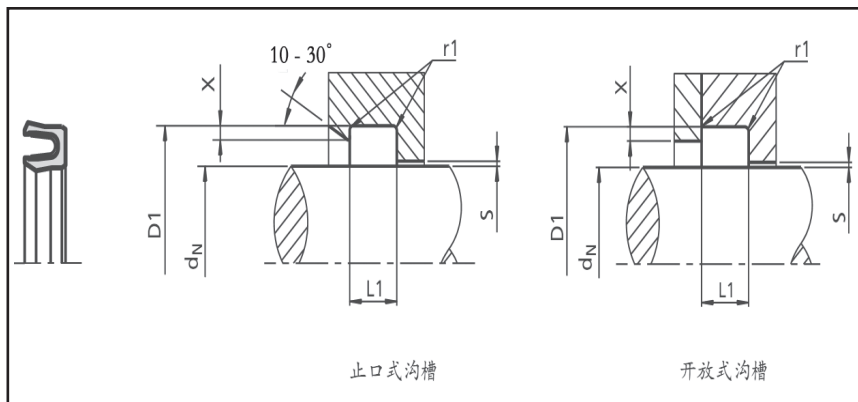
### 5.2 间隙尺寸

密封圈工作过程中,在无压侧出现的最大间隙尺寸,对密封功能具有决定性意义. 见 6.1 安装规格参数表.

### 5.3 订货示例



## 6. 安装示例



### 6.1 安装参数表

轴径 dn <sub>h</sub> 9	沟槽外径 D <sub>1</sub> H <sub>9</sub>	沟槽宽度 L <sub>1</sub> <sup>+0.2</sup>	圆角 r <sub>1</sub>	高度 X <sub>min</sub>	最大允许间隙尺寸 S			
					<2Mpa	<10Mpa	<20Mpa	<40Mpa
3.0-9.9	dn+2.9	2.4	0.4	0.4	0.20	0.10	0.08	0.05
10.0-19.9	dn+4.5	3.6	0.4	0.6	0.25	0.15	0.10	0.07
20.0-39.9	dn+6.2	4.8	0.6	0.7	0.35	0.20	0.15	0.08
40.0-119.9	dn+9.4	7.1	0.8	0.8	0.50	0.25	0.20	0.10
120.0-630.0	dn+12.2	9.5	0.8	0.9	0.60	0.30	0.25	0.12

### 7. 产品尺寸系列表

订货号	dn	D <sub>1</sub>	L <sub>1</sub>
SM400-3	3	5.9	2.4
SM400-4	4	6.9	2.4
SM400-5	5	7.9	2.4
SM400-6	6	8.9	2.4
SM400-8	8	10.9	2.4
SM400-10	10	14.5	3.6
SM400-12	12	16.5	3.6
SM400-14	14	18.5	3.6
SM400-15	15	19.5	3.6
SM400-16	16	20.5	3.6
SM400-18	18	22.5	3.6
SM400-20	20	26.2	4.8
SM400-22	22	28.2	4.8
SM400-25	25	31.2	4.8

订货号	dn	D <sub>1</sub>	L <sub>1</sub>
SM400-28	28	34.2	4.8
SM400-30	30	36.2	4.8
SM400-32	32	38.2	4.8
SM400-35	35	41.2	4.8
SM400-36	36	42.2	4.8
SM400-40	40	49.4	7.1
SM400-42	42	51.4	7.1
SM400-45	45	54.4	7.1
SM400-48	48	57.4	7.1
SM400-50	50	59.4	7.1
SM400-52	52	61.4	7.1
SM400-53	53	62.4	7.1
SM400-55	55	64.4	7.1
SM400-56	56	65.4	7.1

订货号	dN	D <sub>1</sub>	L <sub>1</sub>
SM400-60	60	69.4	7.1
SM400-63	63	72.4	7.1
SM400-65	65	74.4	7.1
SM400-70	70	79.4	7.1
SM400-75	75	84.4	7.1
SM400-80	80	89.4	7.1
SM400-85	85	94.4	7.1
SM400-90	90	99.4	7.1
SM400-95	95	104.4	7.1
SM400-100	100	109.4	7.1
SM400-103	103	112.4	7.1
SM400-105	105	114.4	7.1
SM400-110	110	119.4	7.1
SM400-115	115	124.4	7.1
SM400-120	120	132.2	9.5
SM400-125	125	137.2	9.5
SM400-130	130	142.2	9.5
SM400-135	135	147.2	9.5
SM400-140	140	152.2	9.5
SM400-150	150	162.2	9.5
SM400-155	155	167.2	9.5
SM400-160	160	172.2	9.5
SM400-165	165	177.2	9.5
SM400-170	170	182.2	9.5
SM400-180	180	192.2	9.5
SM400-190	190	202.2	9.5
SM400-195	195	207.2	9.5
SM400-200	200	212.2	9.5

订货号	dN	D <sub>1</sub>	L <sub>1</sub>
SM400-210	210	222.2	9.5
SM400-215	215	227.2	9.5
SM400-220	220	232.2	9.5
SM400-230	230	242.2	9.5
SM400-240	240	252.2	9.5
SM400-250	250	262.2	9.5
SM400-254	254	266.2	9.5
SM400-280	280	292.2	9.5
SM400-300	300	312.2	9.5
SM400-310	310	322.2	9.5
SM400-320	320	332.2	9.5
SM400-330	330	342.2	9.5
SM400-350	350	362.2	9.5
SM400-360	360	372.2	9.5
SM400-400	400	412.2	9.5
SM400-410	410	422.2	9.5
SM400-450	450	462.2	9.5
SM400-460	460	472.2	9.5
SM400-480	480	492.2	9.5
SM400-490	490	502.2	9.5
SM400-500	500	512.2	9.5
SM400-530	530	542.2	9.5
SM400-550	550	562.2	9.5
SM400-580	580	592.2	9.5
SM400-600	600	612.2	9.5
SM400-620	620	632.2	9.5
SM400-630	630	642.2	9.5
SM400-650	650	662.2	9.5